

# CHECKLISTE

## TRAPEZDACH / SANDWICHPANEEL



Dieses Formular bitte vollständig ausfüllen und per Mail an [info@k2-systems.de](mailto:info@k2-systems.de) oder per Fax senden an +49 (0) 7159 42059-209

BASICRAIL

MULTIRAIL

MINIRAIL

### Bauvorhaben/Projekt

NAME KUNDE

PROJEKTNAME

Projektstandort

STRASSE / NR.

PLZ / ORT / LAND

TELEFON-NR. FÜR LIEFERAVIS (ANKÜNDIGUNG DER LIEFERUNG)

### Standortinformationen

GELÄNDEHÖHE \_\_\_\_\_ m

WINDLAST \_\_\_\_\_ m/s \_\_\_\_\_ kN/m<sup>2</sup>

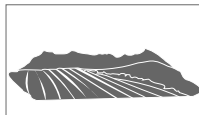
SCHNEELAST AUF DEM BODEN (S<sub>k</sub>) \_\_\_\_\_ kN/m<sup>2</sup>

### Geländekategorie

**KATEGORIE 0**  
SEEN ODER KÜSTENGEBIET



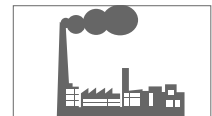
**KATEGORIE 1**  
FLACHES FELD, OHNE HINDERNISSE



**KATEGORIE 2**  
FLACHES FELD, MIT VEREINZELTEN  
HINDERNISSEN



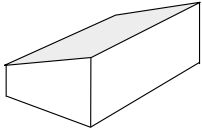
**KATEGORIE 3**  
VORSTÄDTE, INDUSTRIE-  
GEWERBEGBIETE



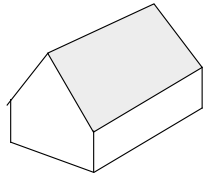
**KATEGORIE 4**  
STADTGEBIET



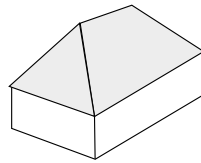
### Dachtyp



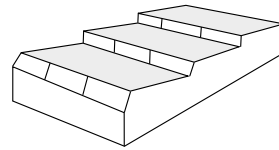
PULTDACH



SATTELDACH



WALMDACH



SHED-DACH

-----

### Hindernisse

DACHFENSTER

SCHORNSTEIN

ANTENNE

FREIFLÄCHE

-----

LÄNGE ----- m

BREITE ----- m

HÖHE ----- m

### Gebäude / Dachdaten

----- m  
a GEBÄUDEBREITE

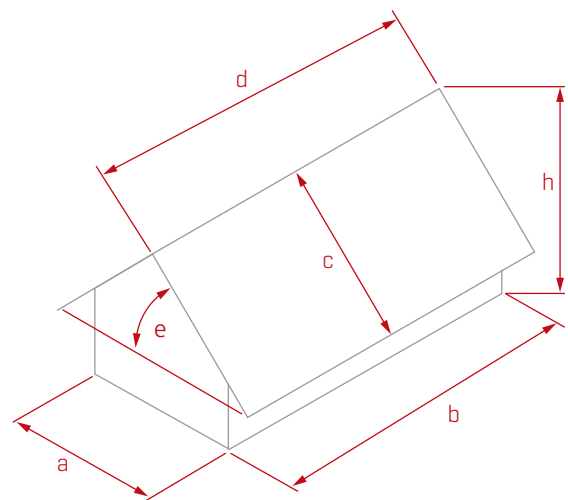
----- m  
b GEBÄUDELÄNGE

----- m  
c DACHBREITE

----- m  
d DACHLÄNGE

----- °  
θ DACHNEIGUNG

----- m  
h GEBÄUDEHÖHE



## DachEINDECKUNG

TRAPEZDACH / SANDWICHPANEEL

MATERIAL: ALUMINIUM STAHL

----- mm  
A GESAMTHÖHE INKL. (F) PROFILHÖHE

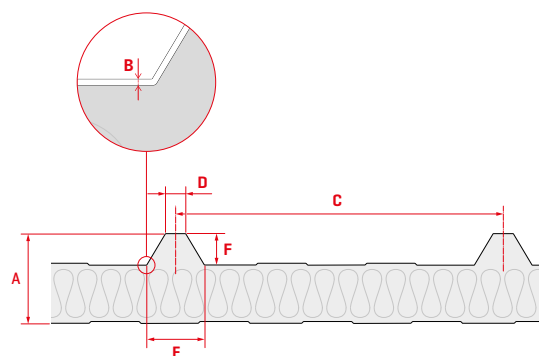
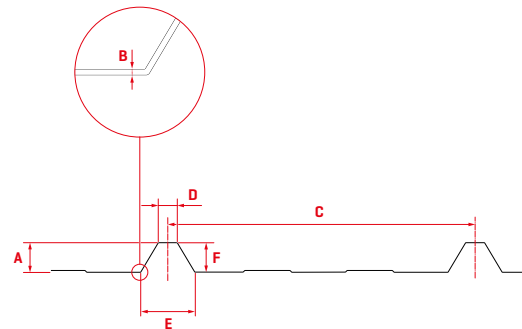
----- mm  
B STÄRKE

----- mm  
C SICKENABSTAND

----- mm  
D OBERGURTBREITE

----- mm  
E UNTERGRUNDBREITE

----- mm  
F PROFILHÖHE



## Modulangaben

-----  
MODULHERSTELLER

----- WP

-----  
MODULLEISTUNG

----- KG

-----  
MODULGEWICHT

-----  
KLEMMUNG DES MODULS

LANGE SEITE      KURZE SEITE

----- / ----- / ----- mm

-----  
MODULMASSE

----- ST.

-----  
GESAMTANZAHL MODULE (projektbasiert)

-----  
MODULAUSRICHTUNG

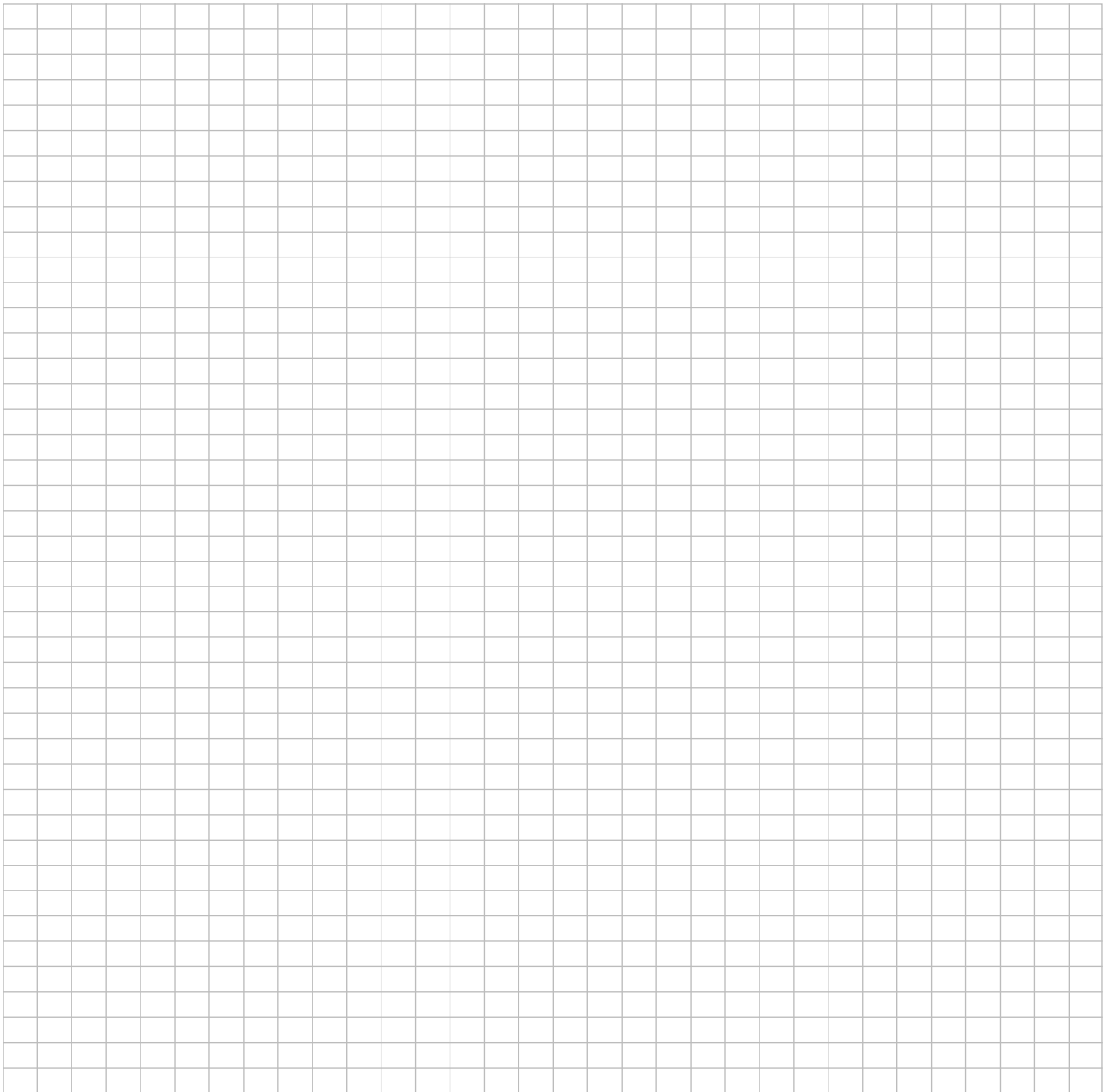
LIEGEND      STEHEND

## Benötigte Unterlagen

Bitte fügen Sie der Checkliste falls vorhanden bei:

- / MODULBELEGUNGSPLAN
- / SÜDRICHTUNG VERMERKEN
- / GGF. FOTOS VOM DACH

## Skizzen / Besonderheiten / Anmerkungen

A large, empty grid of small squares, intended for drawing sketches, notes, or special requirements related to the installation of the trapezoidal sandwich panel roof.

Bitte beachten Sie, dass unsere Allgemeinen Montagevorschriften eingehalten werden müssen. Diese sind einzusehen unter <http://www.k2-systems.com/downloads/produktinformationen.html>